

PIZARRAS TRÍPODE

TRIPOD FLIPCHARTS • FLIPCHART BUSINESS • TABLEAU TRIPODE

[ESP] Pizarra trípode metálica y magnética de gran estabilidad, apta para escritura con rotuladores de borrado en seco. Admite bloc de papel universal. Regulación de altura total. Incluye 1 brazo telescópico. Fácil montaje

[ENG] Magnetic metal tripod flipchart for writing with dry-wipe markers. Takes universal paper block. Height-adjustable. Includes 1 telescopic arm. Easy to assemble.

[DE] Dreibein-Flipchart aus Metall, magnethaftend und trocken abwischbar zu beschreiben. Für marktübliche Flipchart-Papierblöcke. Höhenverstellbar. Mit seitlich einsteckbarem Konzepthalter. Einfach aufzubauen.

[FR] Tableau trípode métallique, magnétique, pour écriture au marqueur effaçable à sec. Peut recevoir bloc de papier universel. Réglable en hauteur. Inclut un bras télescopique. Facile à monter.



Superficie para rotuladores de borrado en seco.
No limpiar con alcohol o productos abrasivos.

Dry wipe surface. Never clean it with alcohol or abrasive products.

Bitte niemals mit reinem Alkohol reinigen und keine Tücher mit abrasiven Eigenschaften verwenden.

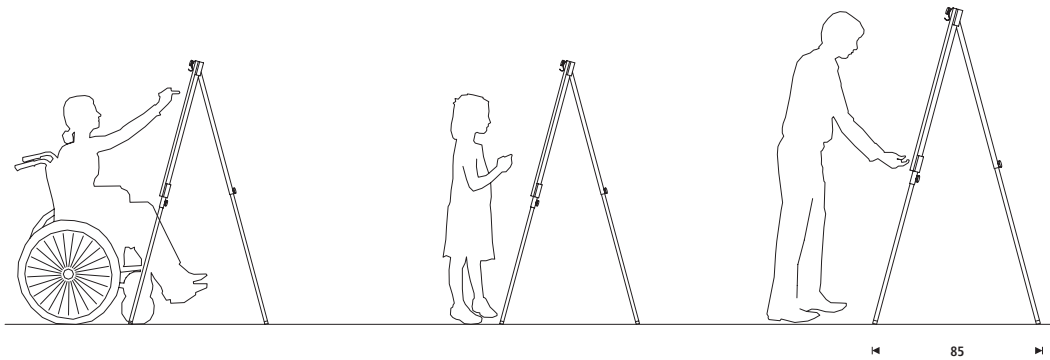
Surface effaçable à sec. Ne nettoyer jamais la surface avec de l'alcool ou un produit abrasif.



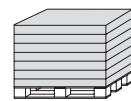
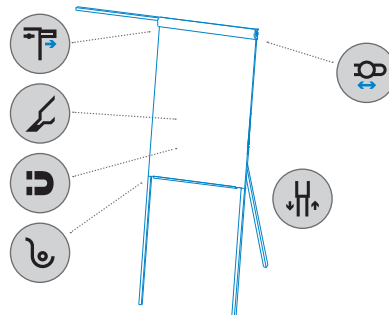
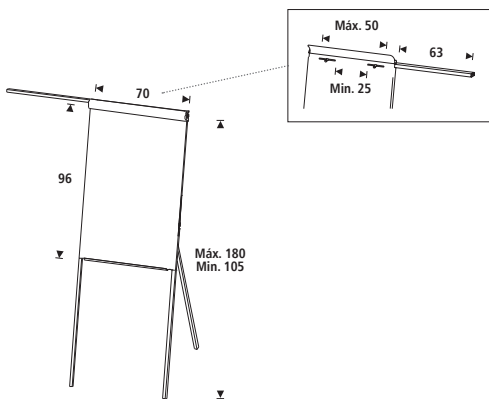
Incluye un rotulador
Marker included



Sistema bloc de papel universal / universal paper block system



Medidas / Sizes (cm)



RD-610V19 - palet / pallet 30 u. - 80x120x170 cm

Ref.	cm (embalaje / packaging)	kg / m ³ (embalaje / packaging)	Color
○ RD-610V19	102x72x4	13,30 kg / 0,030 m ³	blanco / white ○
● RD-610V19-630*	102x72x4	13,30 kg / 0,030 m ³	RAL 630 ●