

# PIZARRAS TRÍPODE

TRIPOD FLIPCHARTS • FLIPCHART BUSINESS • TABLEAU TRIPODE

**[ESP]** Pizarra trípode de melamina de gran estabilidad, apta para escritura con rotuladores de borrado en seco. Admite bloc de papel. Regulación de altura total facilitando la escritura a niños o personas con movilidad reducida. Fácil montaje.

**[ENG]** Tripod Flipchart with metallic structure and melamine dry-wipe surface, height adjustable, easy assembly.

**[DE]** Economy – Flipchart-Stativ mit melaminbeschichteter Oberfläche und Standardblockhalter. Einfache Montage.

**[FR]** Tableau mélaminé, trois pieds, non aimanté, pour écriture avec feutres. Réglable en hauteur. Pas de bras télescopique. Montage facile.



Superficie para rotuladores de borrado en seco.  
No limpiar con alcohol o productos abrasivos.  
Dry wipe surface. Never clean it with alcohol or abrasive products.  
Bitte niemals mit reinem Alkohol reinigen und keine Tücher mit  
abrasiven Eigenschaften verwenden.  
Surface effaçable à sec. Ne nettoyer jamais la surface avec de  
l'alcool ou un produit abrasif.



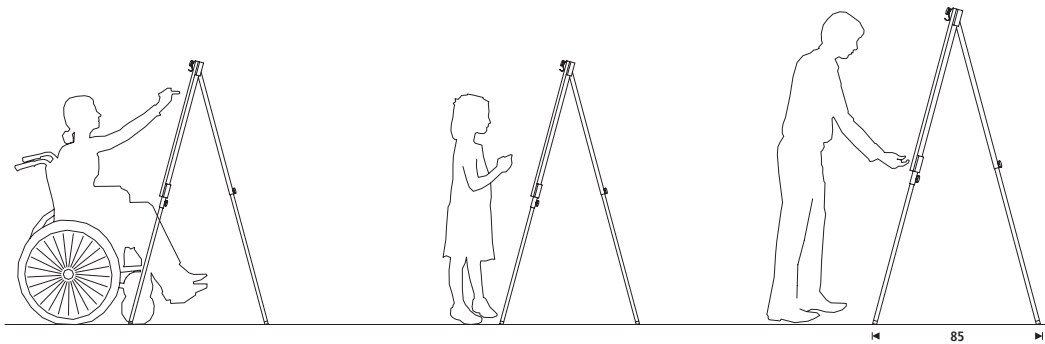
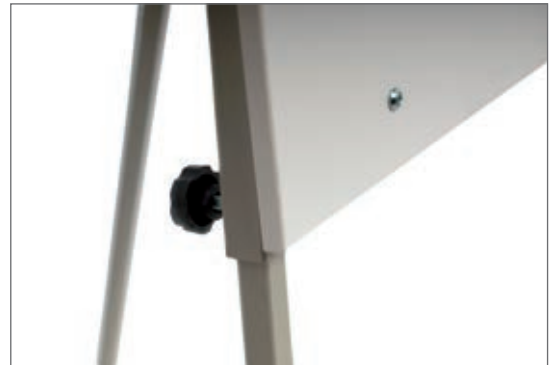
1A01424  
Versión montada disponible  
Assembled version available



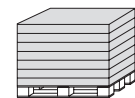
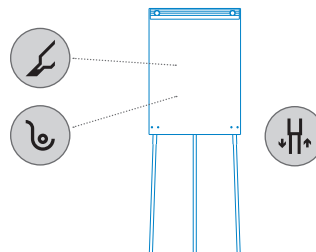
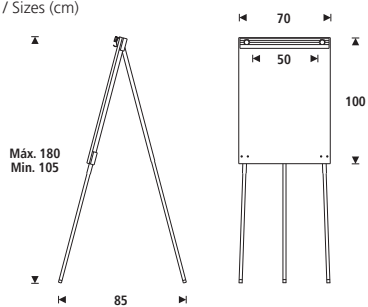
Incluye un rotulador  
Marker included



Pinza y bandeja - Paper clamp and pen tray



Medidas / Sizes (cm)



**RD-600** - palet / pallet 20 u. - 80x120x120 cm  
**1A01424** - palet / pallet 10 u. - 80x120x120 cm

Ref.	cm (embalaje / packaging)	kg / m <sup>3</sup> (embalaje / packaging)
<b>RD-600</b>	104x73x5	11,20 kg / 0,037 m <sup>3</sup>
<b>1A01424</b> - montada / assembled	110x75x9	11,20 kg / 0,074 m <sup>3</sup>